

- ▶ **D Betriebsanleitung**
- ▶ **GB Operating instructions**
- ▶ **F Manuel d'utilisation**

- ▶ **E Instrucciones de uso**
- ▶ **I Istruzioni per l'uso**
- ▶ **NL Gebruiksaanwijzing**



Sicherheitsbestimmungen

- Das Gerät darf nur von Personen installiert und in Betrieb genommen werden, die mit dieser Betriebsanleitung und den geltenden Vorschriften über Arbeitssicherheit und Unfallverhütung vertraut sind.
- Beachten Sie die VDE- sowie die örtlichen Vorschriften, insbesondere hinsichtlich Schutzmaßnahmen.
- Beim Transport, bei der Lagerung und im Betrieb die Bedingungen nach EN 60068-2-78 einhalten (s. technische Daten).
- Durch Öffnen des Gehäuses oder eigenmächtige Umbauten erlischt jegliche Gewährleistung.
- Montieren Sie das Gerät in einen Schaltschrank; Staub und Feuchtigkeit können sonst zu Beeinträchtigungen der Funktionen führen.
- Sorgen Sie an allen Ausgangskontakten bei kapazitiven und induktiven Lasten für eine ausreichende Schutzbeschaltung.
- Die Sicherheitsfunktion muss mindestens einmal im Monat ausgelöst werden.

Bestimmungsgemäße Verwendung

Das Sicherheitsschaltgerät PNOZ X7 ist bestimmt für den Einsatz in

- NOT-AUS-Einrichtungen
- Sicherheitsstromkreisen nach VDE 0113, Teil 1 und EN 60204-1 (z. B. bei beweglichen Verdeckungen)

Das Gerät ist **nicht** für die Absicherung von berührungslosen Verdeckungen geeignet, da kein dynamischer Start möglich ist.

Geräteklassifikation:

- BG Fachausschuss Elektrotechnik

Gerätebeschreibung

Das Sicherheitsschaltgerät ist in einem S-95-Gehäuse untergebracht. Das PNOZ X7 24 V AC/DC kann mit 24 V AC oder 24 V DC betrieben werden. Das PNOZ X7 AC kann mit 42, 48, 110, 115, 120, 230 oder 240 V AC betrieben werden.

Zwischen dem NOT-AUS-Taster und dem Starttaster besteht bei PNOZ X7 AC eine galvanische Trennung.

Merkmale:

- Relaisausgänge: zwei Sicherheitskontakte (Schließer), zwangsgeführt
- Anschlussmöglichkeit für NOT-AUS-Taster
- Statusanzeige
- Rückführkreis zur Überwachung externer Schütze

Das Schaltgerät erfüllt folgende Sicherheitsanforderungen:

- Schaltung ist redundant mit Selbstüberwachung aufgebaut.
- Sicherheitseinrichtung bleibt auch bei Ausfall eines Bauteils wirksam.



Safety Regulations

- The unit may only be installed and operated by personnel who are familiar with both these instructions and the current regulations for safety at work and accident prevention. Follow CEN and local regulations especially as regards preventative measures.
- Transport, storage and operating conditions should all conform to EN 60068-2-78 (s. technical data).
- Any guarantee is void following opening of the housing or unauthorised modifications.
- The unit should be panel mounted, otherwise dampness or dust could lead to function impairment.
- Adequate protection must be provided on all output contacts with capacitive and inductive loads.
- The safety function must be triggered at least once a month.

Intended Applications

The Safety Relay PNOZ X7 can be used in:

- Emergency stop installations.
- Safety circuits according to VDE 0113 part 1 and EN 60204-1 (e.g. with movable guards).

The unit is **not** suitable for use with non-contact guards, as a dynamic start is not possible.

Approvals:

- BG Fachausschuss Elektrotechnik

Description

The relay is enclosed in a 22.5 mm, S-95 housing. The PNOZ X7 24 VAC/DC is a dual-voltage unit and the PNOZ X7 AC is available with the following voltages: 42, 48, 110, 115, 120, 230 or 240 VAC.

There is galvanic isolation between the E-STOP button and the reset button on the PNOZ X7 AC version.

Features:

- Relay outputs: 2 (N/O) safety contacts, positive-guided
- Connections for emergency stop button
- Status Indicators
- Feedback control loop for monitoring external relays / contactors

The relay complies with the following safety requirements:

- The circuit is redundant with built-in self-monitoring.
- The safety function remains effective in the case of a component failure.



Conseils préliminaires

- La mise en oeuvre de l'appareil doit être effectuée par une personne spécialisée en installations électriques, en tenant compte des prescriptions des différentes normes applicables (NF, EN, VDE...), notamment au niveau des risques encourus en cas de défaillance de l'équipement électrique.
- Respecter les exigences de la norme EN 60068-2-78 lors du transport, du stockage et de l'utilisation de l'appareil.
- L'ouverture du boîtier annule automatiquement la clause de garantie.
- Installez le relais dans une armoire électrique à l'abri de la poussière et de l'humidité.
- Assurez-vous du pouvoir de coupure des contacts de sortie en cas de charges inductives ou capacitives
- La fonction de sécurité doit être activée au moins une fois par mois.

Domaine d'utilisation

Le bloc logique PNOZ X7 est spécialement conçu pour:

- les circuits d'arrêt d'urgence
- les circuits de sécurité d'après la norme EN 60204/1 (par ex. protecteur)

L'appareil **n'est pas** adapté à la surveillance de barrières immatérielles car une validation dynamique n'est pas possible.

Homologations :

- BG Fachausschuss Elektrotechnik

Description de l'appareil

Le bloc logique PNOZ X7 est inséré dans un boîtier S-95. Le PNOZ X7 24V AC/DC peut être alimenté en 24 VAC ou 24 VDC. Le PNOZ X7 AC peut être alimenté en 42, 48, 110, 115, 120, 230 ou 240 VAC.

Le PNOZ X7 AC dispose d'une isolation galvanique entre le BP AU et le circuit de réarmement.

Particularités :

- contacts de sortie : 2 contacts à fermeture de sécurité, contacts liés
- raccordement pour poussoir AU ou capteur
- LEDs de visualisation
- boucle de retour pour l'auto-contrôle des contacteurs externes

Le bloc logique PNOZ X7 répond aux exigences suivantes :

- conception redondante avec auto-surveillance
- fonction de sécurité garantie même en cas de défaillance d'un composant électronique.

- Bei jedem Ein-Aus-Zyklus der Maschine wird automatisch überprüft, ob die Relais der Sicherheitseinrichtung richtig öffnen und schließen.

Funktionsbeschreibung

Das Schaltgerät dient dem sicherheitsgerichteten Unterbrechen eines Sicherheitsstromkreises.

Voraussetzung: Anlegen der Versorgungsspannung über den NOT-AUS-Taster, Brücke zwischen Y1-Y2 oder Starttaster zwischen Y1 und Y2 betätigt.

- Eingangskreis geschlossen (z. B. NOT-AUS-Taster nicht betätigt)
Relais K1 und K2 gehen in Wirkstellung und halten sich selbst. Die Sicherheitskontakte 13-14/23-24 sind geschlossen.
- Eingangskreis wird geöffnet (z. B. NOT-AUS-Taster betätigt)
K1 und K2 fallen in die Ruhestellung zurück. Die Sicherheitskontakte 13-14/23-24 werden redundant geöffnet.

- The correct opening and closing of the safety function relays is tested automatically in each on-off cycle.

Function Description

The relay provides a safety-oriented interruption of a safety circuit.

Function: apply the operating voltage via the E-Stop button, link between Y1-Y2 or activate the reset button between Y1-Y2.

- Input circuit closed (e.g. emergency stop button not operated):
Relays K1 and K2 energise and latch. The safety contacts 13-14/23-24 are closed.
- Input circuit opened (e.g. emergency stop button operated):
K1 and K2 de-energise. The safety contacts 13-14/23-24 are opened redundantly.

Description du fonctionnement

Le bloc logique assure de façon sûre l'ouverture d'un circuit de sécurité.

Préalables: tension d'alimentation présente sur poussoir AU, ponts entre Y1-Y2 ou poussoir sur Y1-Y2 actionné

- circuit d'entrée fermé (par ex. poussoir AU non actionné)
Les relais K1 et K2 passe en position travail et s'auto-maintiennent. Les contacts de sécurité 13-14/23-24 se ferment.
- circuit d'entrée ouvert (par ex. poussoir AU actionné)
K1 et K2 retombent. Les contacts de sécurité 13-14/23-24 s'ouvrent de façon redondante.

A: Einschaltlogik, zyklischer Test, Steuerlogik/
Operating Logic, Cycle Test, Control Logic/
Logique d'entrée, test cyclique, logique de commande
1: Kanal 1/Channel 1/Canal 1
2: Kanal 2/Channel 2/Canal 2

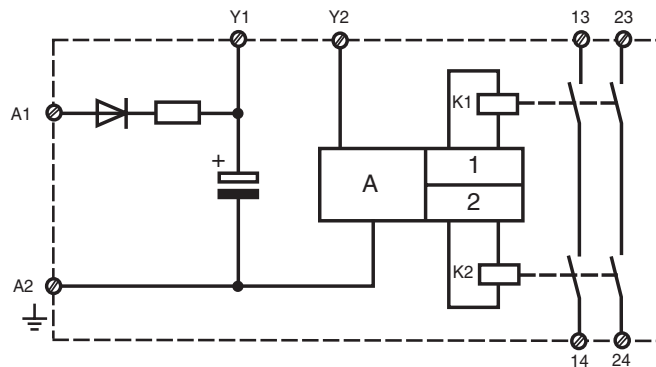


Fig. 1: PNOZ X7 24 V AC/DC Schematisches Schaltbild/Connection Diagram/Schéma de principe

A: Einschaltlogik, zyklischer Test, Steuerlogik/
Operating Logic, Cycle Test, Control Logic/
Logique d'entrée, test cyclique, logique de commande
1: Kanal 1/Channel 1/Canal 1
2: Kanal 2/Channel 2/Canal 2

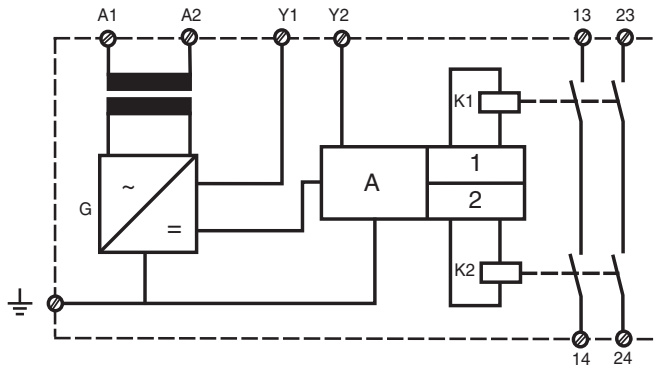


Fig. 2: PNOZ X7 AC Schematisches Schaltbild/Connection Diagram/Schéma de principe

Betriebsarten

- Einkanaliger Betrieb:
Eingangsbeschaltung nach VDE 0113 und EN 60204, keine Redundanz im Eingangskreis. Erdschlüsse im Tasterkreis werden erkannt.
- Automatischer Start: Gerät ist aktiv, sobald der Eingangskreis geschlossen ist.
- Manueller Start: Gerät ist erst dann aktiv, wenn ein Starttaster betätigt wird. Dadurch ist ein automatischer Start des Schaltgeräts nach Spannungsausfall und Spannungswiederkehr ausgeschlossen.
- Kontaktvervielfachung und Kontaktverstärkung durch Anschluss von externen Schützen.

Operating Modes

- Single-channel operation:
Input wiring according to VDE 0113 and EN 60204, no redundancy in the input circuit. Earth faults are detected in the emergency stop circuit.
- Automatic reset: unit is active, as soon as the input circuit is closed.
- Manual reset: unit is only active, when a reset button has been pressed. Automatic reset following a loss/return of supply voltage is thereby prevented.
- Increase in the number of contacts available by connecting external contactors / relays.

Mode de fonctionnements

- Commande par 1 canal :
conforme aux prescriptions de la norme EN 60204, pas de redondance dans le circuit d'entrée. La mise à la terre du circuit d'entrée est détectée.
- Réarmement automatique : le relais est activé dès la fermeture du circuit d'entrée.
- Réarmement manuel : le relais n'est activé qu'après une impulsion sur le poussoir de réarmement. Un réarmement automatique du relais après une coupure d'alimentation est ainsi impossible.
- Augmentation du nombre de contacts ou du pouvoir de coupure par l'utilisation de contacteurs externes

Montage

Das Sicherheitsschaltgerät muss in einen Schaltschrank mit einer Schutzart von mind. IP 54 eingebaut werden. Zur Befestigung auf einer Normschiene hat das Gerät ein Rastelement auf der Rückseite. Sichern Sie das Gerät bei Montage auf einer senkrechten Tragschiene (35 mm) durch ein Halteelement wie z. B. Endhalter oder Endwinkel.

Inbetriebnahme

Beachten Sie bei der Inbetriebnahme:

- **Vor die Ausgangskontakte eine Sicherung (6 A flink oder 4 A träge) schalten, um das Verschweißen der Kontakte zu verhindern.**
- Berechnung der max. Leitungslänge I_{max} im Eingangskreis:

$$I_{max} = \frac{R_{lmax}}{R_l / km}$$

R_{lmax} = max. Gesamtleitungswiderstand (s. technische Daten)

R_l / km = Leitungswiderstand/km

PNOZ X7 AC:

- Ringleitung, 1 Phase (s. Fig. 3): 1 km
- Stichleitung (s. Fig. 4): max. Länge der Stichleitung I_s und max. Kabelkapazität C_L in Abhängigkeit der Versorgungsspannung U_B :

U_B [V]	42	48	110	115	120	230	240
C_L [nF]	37,5	37,5	37,5	37,5	37,5	7,5	7,5

Werte für die max. Kabelkapazität C_L unbedingt einhalten, sonst kann das Gerät fehlerhaft reagieren.

Installation

The safety relay must be panel mounted (min. IP 54). There is a notch on the rear of the unit for DIN-Rail attachment. If the unit is installed on a vertical mounting rail (35 mm), ensure it is secured using a fixing bracket such as end bracket.

Operation

Please note for operation:

- **To prevent contact welding, a fuse (6 A quick / 4 A slow acting) must be connected before the output contacts.**
- Calculate the max. cable runs I_{max} in the input circuit:

$$I_{max} = \frac{R_{lmax}}{R_l / km}$$

R_{lmax} = Max. Total cable resistance (see technical details)

R_l / km = cable resistance/km

PNOZ X7 AC:

- ring circuit (Fig. 3): 1 km
- branch line (Fig. 4): max. length of the branch line I_s and max. capacity will depend on the supply voltage U_B :

U_B [V]	42	48	110	115	120	230	240
C_L [nF]	37,5	37,5	37,5	37,5	37,5	7,5	7,5

Values for the max. capable capacity C_L must be adhered to, otherwise the unit could malfunction.

Montage

Le relais doit être monté dans l'armoire électrique ayant au min. un indice de protection IP 54. Sa face arrière permet un montage rapide sur rail DIN. Immobilisez l'appareil monté sur un rail DIN vertical (35 mm) à l'aide d'un élément de maintien comme par ex. un support ou une équerre terminale.

Mise en oeuvre

Remarques préliminaires :

- **Protection des contacts de sortie par des fusibles 6 A rapides ou 4 A normaux pour éviter leur soudage.**
- Calculer les longueurs de câblage max I_{max} dans le circuit d'entrée:

$$I_{max} = \frac{R_{lmax}}{R_l / km}$$

R_{lmax} = résistivité de câblage totale max. (voir les caractéristiques techniques)

R_l / km = résistivité de câblage/km

PNOZ X7 AC :

- Câblage en boucle (v. Fig. 3): 1 km
- Câblage en dérivation (v. Fig. 4): long. max. de la dérivation I_s et capacité max. dépend de la tension d'alimentation U_B :

U_B [V]	42	48	110	115	120	230	240
C_L [nF]	37,5	37,5	37,5	37,5	37,5	7,5	7,5

Respecter impérativement la capacité max. C_L du câble pour prévenir un mauvais fonctionnement du relais.

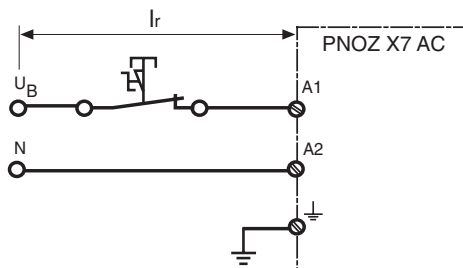


Fig. 3: Leitungslänge I_r bei Ringleitung/Cable length I_r with a ring circuit/Longueur de câblage I_r en boucle

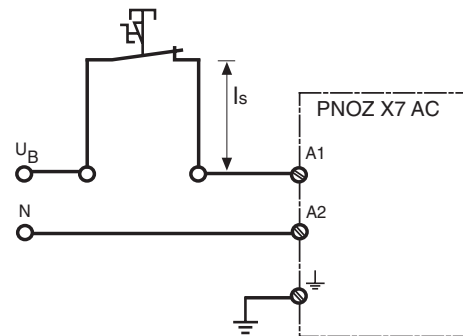


Fig. 4: Leitungslänge I_s der Stichleitung/Cable length I_s of the branch line/Longueur câblage I_s en dérivation

- **Keine kleinen Ströme mit Kontakten schalten, über die zuvor große Ströme geführt wurden.**
- Leitungsmaterial aus Kupferdraht mit einer Temperaturbeständigkeit von 60/75 °C verwenden.
- Geräte **unbedingt** erden:
 - PNOZ X7 24 V AC/DC an Anschlussklemme A2
 - PNOZ X7 AC an Anschlussklemme \perp
 Nur so kann das Gerät Erdschlüsse im Stromkreis Y1-Y2 erkennen.
- Angaben im Kapitel "Technische Daten" unbedingt einhalten.

- **Low currents should not be switched across contacts across which high currents have previously been switched.**
- Use copper wire that can withstand 60/75 °C.
- The unit **must** be earthed
 - PNOZ X7 24 VAC/DC at the connection terminal A2
 - PNOZ X7 AC at the terminal marked \perp
 This enables earth faults in the circuit Y1-Y2 to be detected
- Important details in the section "Technical Data" should be noted and adhered to.

- **Ne pas commuter de faibles intensités par des contacts ayant au préalable commutés des intensités plus élevées.**
- Utiliser uniquement des fils de câblage en cuivre 60/75 °C.
- Le PNOZ X7 doit être toujours relié à la terre :
 - PNOZ X7 24 V AC/DC par la borne A2
 - PNOZ X7 AC par la borne \perp
 Ce câblage permet de détecter une mise à la terre du circuit Y1-Y2.
- Respectez les données indiquées dans les caractéristiques techniques.

Ablauf:

- NOT-AUS-Taster zwischen Klemme A1 des PNOZ und die Klemme L+/L1 der Versorgungsspannung anschließen. 0V-Seite der Versorgungsspannung mit A2 verbinden. Die LED "Power" leuchtet.
- Rückführkreis mit automatischem Start: Brücke oder externe Kontaktweiterungen an Y1-Y2 anschließen.
- Rückführkreis mit manuellem Start: Starttaster an Y1-Y2 und externe Kontaktweiterungen in Reihe schalten. Die Sicherheitskontakte sind geschlossen. Die LED "CH.1/CH.2" leuchtet. Das Gerät ist betriebsbereit. Der Starttaster kann wieder geöffnet werden. Wird der Eingangskreis geöffnet (NOT-AUS-Taster betätigt), öffnen die Sicherheitskontakte 13-14/23-24.

Wieder aktivieren

- Eingangskreis schließen.
- Bei manuellem Start zusätzlich Starttaster betätigen.

To operate:

- Connect the E-Stop button between terminal A1 of the PNOZ and the supply L+/L1 of the operating voltage. Connect terminal A2 with the 0V side of the operating voltage. The LED "Power" is illuminated.
 - Feedback control loop with automatic reset: link Y1-Y2 or connect external contactors
 - Feedback control loop with manual reset: Connect reset button at Y1 - Y2 or connect external contactors in series
- The safety contacts are closed. The LED 'CH.1/CH.2' is illuminated. The unit is ready for operation. The reset button can be opened again, i.e. released. If the input circuit is opened (E-Stop activated), the safety contacts 13-14/23-24 open.

Reactivation

- Close the input circuit.
- With manual reset, the reset button must also be pressed.

Mise en oeuvre :

- Câblez le contact du poussoir AU entre les bornes A1 (L+) du PNOZ X7 et le potentiel L+/L1 de la tension d'alimentation. Relier la borne A2 (L-) du PNOZ X7 au 0V de la tension d'alimentation. La LED "Power" s'allume.
 - Boucle de retour avec réarmement auto.: pont entre Y1-Y2 ou câblage des contacts externes.
 - Boucle de retour avec réarmement manuel : Branchement d'un poussoir entre les bornes Y1-Y2, en série avec les contacts externes.
- Les contacts de sécurité sont fermés. La LED CH.1/CH.2 est allumée. Si le circuit d'entrée est ouvert (AU actionné), les contacts 13-14/23-24 s'ouvrent.

Remise en route :

- fermer le circuit d'entrée
- en cas de réarmement manuel, appuyer sur le poussoir Y1-Y2.

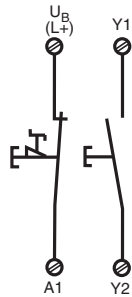


Fig. 5: Eingangskreis einkanalig: NOT-AUS-Beschaltung; manueller Start/
Single channel input circuit: Emergency Stop wiring; manual reset/
Commande par 1 canal : circuit AU, avec réarmement manuel

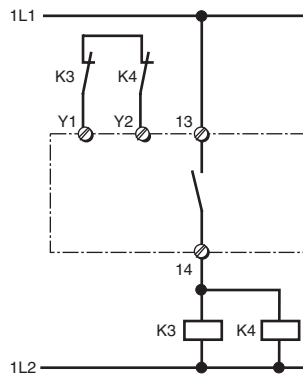


Fig. 6: Verstärkung (Vervielfältigung) der Kontakte durch externe Schütze; einkanalig; automatischer Start/Increase in the number of available contacts by connection of external contactors/relays; single channel; automatic reset/Multiplication des contacts à l'aide de contacteurs externes; commande par 1 canal; réarmement automatique

Fehler - Störungen

- Erdschluss im Start-/Rückführkreis: Die Versorgungsspannung bricht zusammen und die Sicherheitskontakte werden über eine elektronische Sicherung geöffnet. Nach Wegfall der Störungsursache und Abschalten der Versorgungsspannung für ca. 1 Minute ist das Gerät wieder betriebsbereit.
- Fehlfunktionen der Kontakte: Bei verschweißten Kontakten ist nach Öffnen des Eingangskreises keine neue Aktivierung möglich.

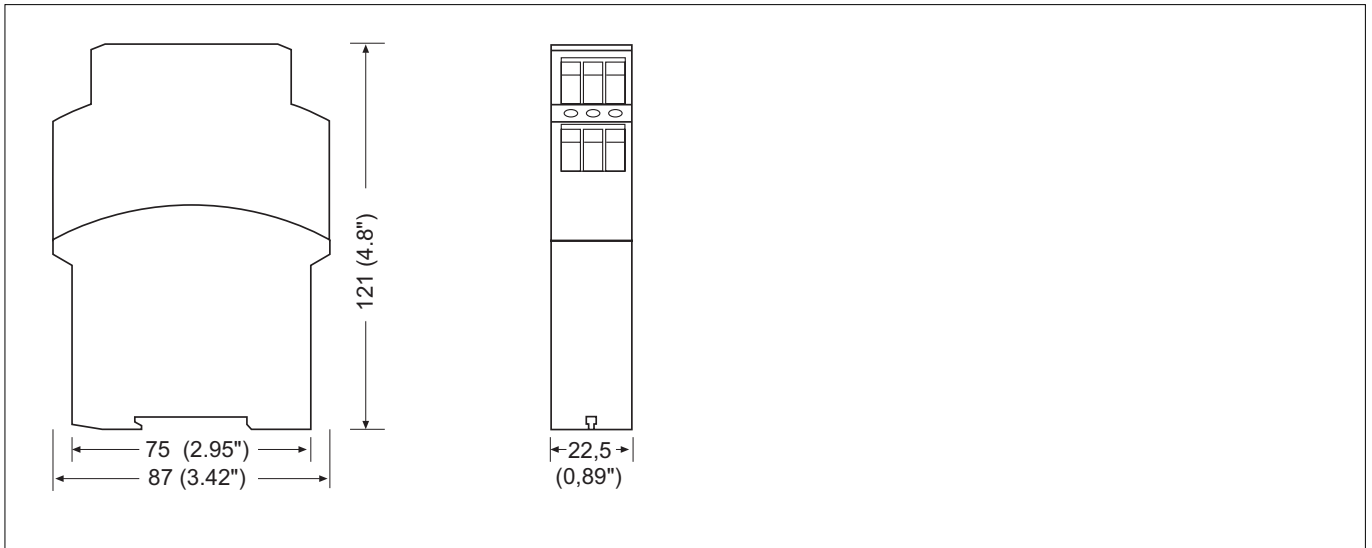
Faults/Disturbances

- Earth fault in the reset circuit/feedback loop: Supply voltage fails and the safety contacts are opened via an electronic fuse. Once the cause of the fault has been removed and operating voltage is switched off, the unit will be ready for operation after approximately 1 minute.
- Faulty contact functions: In the case of welded contacts, no further activation is possible following an opening of the input circuit.

Erreurs- Défaillances

- Défaut de maseau circuit de réarmement/ de boucle de retour : La tension d'alimentation chute et les contacts de sécurité sont ouverts par un fusible électronique. Une fois la cause du défaut éliminée et la tension d'alimentation coupée, l'appareil est à nouveau prêt à fonctionner après environ 1 minute.
- Défaut d'un contact : en cas de collage d'un contact après ouverture du circuit d'entrée, un nouvel réarmement est impossible.

Abmessungen in mm (")/Dimensions in mm (")/Dimensions en mm (")



Technische Daten/Technical Data/Caractéristiques techniques

Versorgungsspannung U_g /Operating Voltage/Tension d'alimentation PNOZ X7 AC/DC PNOZ X7AC	24 V 42, 48, 110, 115, 120, 230, 240 V
Spannungstoleranz/Voltage Tolerance/Plage de la tension d'alimentation	-15 % ... +10 %
Leistungsaufnahme bei U_g /Power Consumption/Consommation PNOZ X7 AC/DC PNOZ X7 AC	AC: 3,0 VA, DC: 1,5 W 2,0 VA
Frequenzbereich/Frequency range/Fréquence	AC: 50 ... 60 Hz
Restwelligkeit/Residual Ripple/Ondulation résiduelle	DC: 160 %
Spannung und Strom an/Voltage, Current at //Tension et courant du Eingangskreis/Input circuit/circuit d'entrée PNOZ X7 AC/DC PNOZ X7 AC	24 V AC/DC, 50 mA 42 V AC, 49 mA; 48 V AC, 45 mA; 110 V AC, 14 mA; 115 V AC, 17 mA; 120 V AC, 18 mA; 230 V AC, 8 mA; 240 V AC, 7 mA
Startkreis/Reset circuit/circuit de réarmement PNOZ X7 AC/DC PNOZ X7 AC	24 V DC, 210 mA 24 V DC, 40 mA
Rückführkreis/Feedback loop/circuit de boucle de retour PNOZ X7 AC/DC PNOZ X7 AC	24 V DC, 210 mA 24 V DC, 40 mA
Ausgangskontakte nach EN 954-1/Output Contacts to EN 954-1/ Contacts de sortie d'après EN 954-1 Sicherheitskontakte (S), Kategorie 2/safety contacts N/O, category 2/ contacts de sécurité (F), catégorie 2	2
Gebrauchskategorie nach/Utilization category to/Catégorie d'utilisation d'après EN 60947-4-1 PNOZ X7 AC/DC PNOZ X7 AC	AC1: 240 V/0,01 ... 6 A/1500 VA DC1: 24 V/0,01 ... 4 A/100 W AC1: 240 V/0,01 ... 4 A/1500 VA DC1: 24 V/0,01 ... 6 A/100 W
EN 60947-5-1(DC13: 6 Schaltspiele/Min, 6 cycles/min, 6 manoeuvres/min) PNOZ X7 AC/DC PNOZ X7 AC	AC15: 230 V/5 A; DC13: 24 V/6 A AC15: 230 V/4 A; DC13: 24 V/4 A
Kontaktmaterial/Contact material/Matériau contact	AgSnO ₂ + 0,2 µm Au
Kontaktabsicherung extern nach/External Contact Fuse Protection/Protection des contacts EN 60 947-5-1 Schmelzsicherung/Blow-out fuse/Fusibles PNOZ X7 AC/DC PNOZ X7 AC	6 A flink/quick acting/rapide oder /or/ou 4 A träge/slow acting/normaux 4 A flink/quick acting/rapide oder /or/ou 4 A träge/slow acting/normaux
Sicherungsautomat/Safety cut-out/Dijoncteur	24 V AC/DC: 4 A, Charakteristik /Characteristic/ Caractéristiques B/C
Max. Gesamtleitungs-widerstand R_{lmax} Eingangskreise/Max. overall cable resistance R_{lmax} input circuits/ Résistance de câblage totale max. R_{lmax} circuits d'entrée PNOZ X7 AC/DC einkanalig DC/Single-channel DC/Commande par 1 canal DC einkanalig AC/Single-channel AC/Commande par 1 canal AC	15 Ohm 15 Ohm
Einschaltverzögerung/Switch-on delay/Temps de réarmement Automatischer Start/Automatic reset/Réarmement automatique PNOZ X7 AC/DC PNOZ X7 AC Automatischer Start nach Netz-Ein/Automatic reset after Power-On/Réarmement automatique après mise sous tension PNOZ X7 AC/DC PNOZ X7 AC Manueller Start/Manual reset/Réarmement manuel PNOZ X7 AC/DC PNOZ X7 AC	typ. 50 ms, max. 150 ms typ. 230 ms, max. 700 ms typ. 50 ms, max. 150 ms typ. 230 ms, max. 700 ms typ. 35 ms, max. 150 ms typ. 140 ms, max. 700 ms
Rückfallverzögerung /Delay-on De-Energisation /Temps de retombée bei NOT-AUS/at E-STOP/en cas d'arrêt d'urgence PNOZ X7 AC/DC PNOZ X7 AC bei Netzausfall/with power failure/en cas de coupure d'alimentation PNOZ X7 AC/DC PNOZ X7 AC	typ. 45 ms, max. 70 ms typ. 70 ms, max. 100 ms typ. 45 ms, max. 70 ms typ. 70 ms, max. 100 ms
Wiederbereitschaftszeit bei max. Schaltfrequenz 1/s/recovery time at max. switching frequency 1/s/temps de remise en service en cas de fréquence de commutation max. 1/s nach NOT-AUS/after E-STOP/après l'arrêt d'urgence PNOZ X7 AC/DC PNOZ X7 AC nach Netzausfall/after power failure/après une coupure d'alimentation PNOZ X7 AC/DC PNOZ X7 AC	50 ms 120 ms 150 ms 120 ms
Überbrückung bei Spannungseinbrüchen/Max. supply interruption before de-energisation/tenué aux micro-coupsures	20 ms

EMV/EMC/CEM	EN 60947-5-1, EN 61000-6-2	
Schwingungen nach/Vibration to/Vibrations d'après EN 60068-2-6		
Frequenz/Frequency/Fréquences	10 ... 55 Hz	
Amplitude/Amplitude/Amplitude	0,35 mm	
Klimabeanspruchung/Climate Suitability/Conditions climatiques	EN 60068-2-78	
Luft- und Kriechstrecken/Airgap Creepage/Cheminement et claquage	VDE 0110-1	
Umgebungstemperatur/Operating Temperature/Température d'utilisation	-10 ... +55 °C	
Lagertemperatur/Storage Temperature/Température de stockage	-40 ... +85 °C	
Schutzart/Protection/Indice de protection		
Einbauraum (z. B. Schaltschrank)/Mounting (eg. panel)/Lieu d'implantation (ex. armoire)	IP54	
Gehäuse/Housing/Boîtier	IP40	
Klemmenbereich/Terminals/Bornes	IP20	
Gehäusmaterial/housing material/matériau du boîtier		
Gehäuse/Housing/Boîtier	PPO UL 94 V0	
Front/front panel/face avant	ABS UL 94 V0	
Max. Querschnitt des Außenleiters (Schraubklemmen)/Max. cable cross section (screw terminals)/Capacité de raccordement (borniers à vis)		
1 Leiter, flexibel/1 core, flexible/1 conducteur souple	0,20 ... 4 mm ²	
2 Leiter gleichen Querschnitts, flexibel mit Aderendhülse, ohne Kunststoffhülse/ 2 core, same cross section flexible with crimp connectors, without insulating sleeve/ 2 conducteurs de même diamètre souple avec embout, sans chapeau plastique	0,20 ... 2,5 mm ²	
ohne Aderendhülse oder mit TWIN-Aderendhülse/without crimp connectors or with TWIN crimp connectors/souple sans embout ou avec embout TWIN	0,20 ... 2,5 mm ²	
Anzugsdrehmoment für Schraubklemmen/Torque setting for screw terminals/ couple de serrage (borniers à vis)	0,6 Nm	
Abmessungen (Schraubklemmen) H x B x T/Dimensions H x W x D (screw terminals)/ Dimensions (borniers à vis) H x P x L	87 x 22,5 x 121 mm	
Einbaulage/Fitting Position/Position de travail	beliebig/any/indifférente	
Gewicht/Weight/Poids		
PNOZ X7 AC/DC	190 g	
PNOZ X7 AC	225 g	
Es gelten die 09/04 aktuellen Ausgaben der Normen	The version of the standards current at 09/04 shall apply	Se référer à la version des normes en vigueur au 09/04.

Max. Dauerstrom bei gleichzeitiger Belastung mehrerer Kontakte/Max. continuous current with several contacts under load simultaneously/Courant permanent max. en cas de charge sur plusieurs contacts (AC1, DC1)

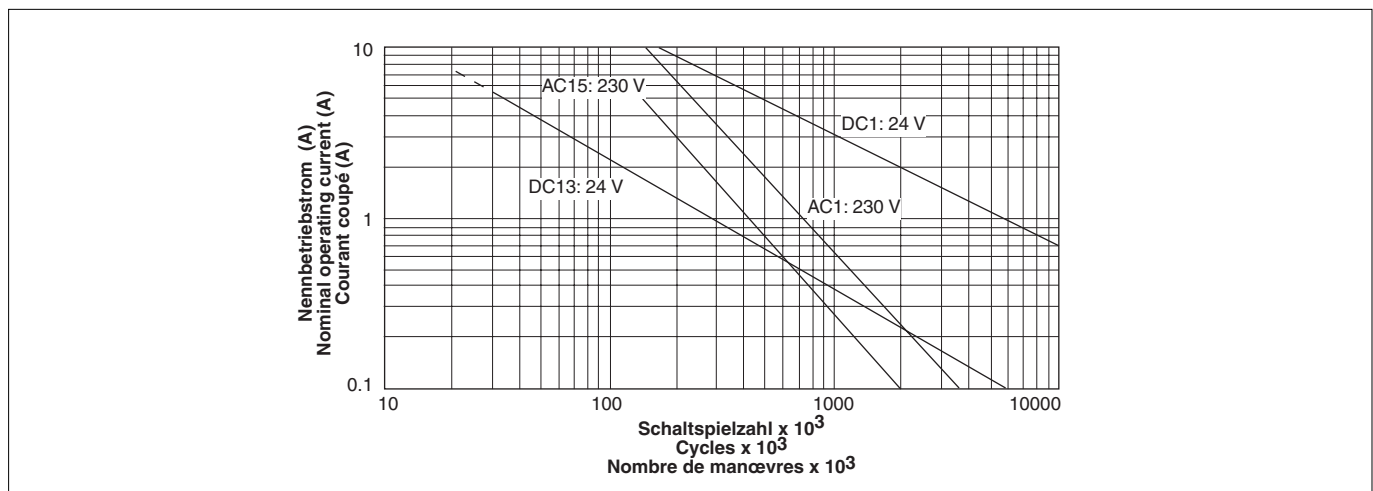
Anzahl der Kontakte/number of contacts/nombre des contacts	2	1
PNOZ X7 AC		
I _{max}	3,0 A	4,0 A

Um ein Versagen der Geräte zu verhindern, an allen Ausgangskontakten für eine ausreichende Funkenlöschung sorgen. Bei kapazitiven Lasten sind eventuell auftretende Stromspitzen zu beachten. Bei DC-Schützen Freilaufdioden zur Funkenlöschung einsetzen, um die Lebensdauer der Schütze zu erhöhen.

To prevent failure of the unit, all output contacts should be fused adequately. With capacitive loads, possible current peaks are to be avoided. With DC contactors/relays use suitable spark suppression to ensure extended life of the contactors/relays.

Prévoir un dispositif d'extinction d'arc sur les contacts de sortie pour éviter un éventuel dysfonctionnement du relais. Tenir compte des pointes d'intensité en cas de charge capacitive. Equiper les contacteurs DC de diodes de roue libre.

Lebensdauer der Ausgangsrelais/Service Life of Output relays/Durée de vie des relais de sortie



EG-Konformitätserklärung:

Diese(s) Produkt(e) erfüllen die Anforderungen der Richtlinie 2006/42/EG über Maschinen des europäischen Parlaments und des Rates.

Die vollständige EG-Konformitätserklärung finden Sie im Internet unter www.pilz.com
Bevollmächtigter: Norbert Fröhlich,
Pilz GmbH & Co. KG, Felix-Wankel-Str. 2,
73760 Ostfildern, Deutschland

EC Declaration of Conformity:

This (these) product(s) comply with the requirements of Directive 2006/42/EC of the European Parliament and of the Council on machinery.

The complete EC Declaration of Conformity is available on the Internet at www.pilz.com
Authorised representative: Norbert Fröhlich, Pilz GmbH & Co. KG, Felix-Wankel-Str. 2, 73760 Ostfildern, Germany

Déclaration de conformité CE :

Ce(s) produit(s) satisfait (satisfont) aux exigences de la directive 2006/42/CE relative aux machines du Parlement Européen et du Conseil.

Vous trouverez la déclaration de conformité CE complète sur notre site internet www.pilz.com
Représentant : Norbert Fröhlich,
Pilz GmbH & Co. KG, Felix-Wankel-Str. 2,
73760 Ostfildern, Allemagne

▶ **A** Pilz Ges.m.b.H., © 01 7986263-0, Fax: 01 7986264, E-Mail: pilz@pilz.at ▶ **AUS** Pilz Australia, © 03 95446300, Fax: 03 95446311, E-Mail: safety@pilz.com.au ▶ **B** ▶ **L** Pilz Belgium, © 09 3217570, Fax: 09 3217571, E-Mail: info@pilz.be ▶ **BR** Pilz do Brasil, © 11 4337-1241, Fax: 11 4337-1242, E-Mail: pilz@pilzbr.com.br ▶ **CH** Pilz Industrieelektronik GmbH, © 062 88979-30, Fax: 062 88979-40, E-Mail: pilz@pilz.ch ▶ **DK** Pilz Skandinavien K/S, © 74436332, Fax: 74436342, E-Mail: pilz@pilz.dk ▶ **E** Pilz Industrieelektronik S.L., © 938497433, Fax: 938497544, E-Mail: pilz@pilz.es ▶ **F** Pilz France Electronic, © 03 88104000, Fax: 03 88108000, E-Mail: siege@pilz-france.fr ▶ **FIN** Pilz Skandinavien K/S, © 09 27093700, Fax: 09 27093709, E-Mail: pilz.fi@pilz.dk ▶ **GB** Pilz Automation Technology, © 01536 460766, Fax: 01536 460866, E-Mail: sales@pilz.co.uk ▶ **I** Pilz Italia Srl, © 031 789511, Fax: 031 789555, E-Mail: info@pilz.it ▶ **IRL** Pilz Ireland Industrial Automation, © 021 4346535, Fax: 021 4804994, E-Mail: sales@pilz.ie ▶ **J** Pilz Japan Co., Ltd., © 045 471-2281, Fax: 045 471-2283, E-Mail: pilz@pilz.co.jp ▶ **MEX** Pilz de Mexico, S. de R.L. de C.V., © 55 5572 1300, Fax: 55 5572 4194, E-Mail: info@mx.pilz.com ▶ **NL** Pilz Nederland, © 0347 320477, Fax: 0347 320485, E-Mail: info@pilz.nl ▶ **NZ** Pilz New Zealand, © 09- 6345-350, Fax: 09-6345-352, E-Mail: t.catterson@pilz.co.nz ▶ **P** Pilz Industrieelektronik S.L., © 229407594, Fax: 229407595, E-Mail: pilz@pilz.es ▶ **PRC** Pilz China Representative Office, © 021 62494658, Fax: 021 62491300, E-Mail: sales@pilz.com.cn ▶ **ROK** Pilz Korea, © 031 8159541, Fax: 031 8159542, E-Mail: info@pilzkorea.co.kr ▶ **SE** Pilz Skandinavien K/S, © 0300 13990, Fax: 0300 30740, E-Mail: pilz.se@pilz.dk ▶ **TR** Pilz Elektronik Güvenlik Ürünleri ve Hizmetleri Tic. Ltd. Şti., © 0224 2360180, Fax: 0224 2360184, E-Mail: pilz.tr@pilz.de ▶ **USA** Pilz Automation Safety L.P., © 734 354-0272, Fax: 734 354-3355, E-Mail: info@pilzusa.com
▶ www.pilz.com
▶ **D** Pilz GmbH & Co. KG, Sichere Automation, Felix-Wankel-Straße 2, 73760 Ostfildern, Deutschland, © +49 711 3409-0, Fax: +49 711 3409-133, E-Mail: pilz.gmbh@pilz.de

- ▶ **E** Instrucciones de uso
- ▶ **I** Istruzioni per l'uso
- ▶ **NL** Gebruiksaanwijzing



Prescripciones de seguridad

- El dispositivo tiene que ser instalado y puesto en funcionamiento exclusivamente por personas que estén familiarizadas, tanto con estas instrucciones de uso como con las prescripciones vigentes relativas a la seguridad en el trabajo y a la prevención de accidentes.
- Hay que observar tanto las prescripciones VDE como las prescripciones locales, especialmente en lo que se refiere a las medidas de protección.
- Durante el transporte, el almacenaje y el funcionamiento hay que atenerse a las condiciones conforme a EN 60068-2-78 (ver datos técnicos).
- La garantía se pierde en caso de que se abra la carcasa o se lleven a cabo modificaciones por cuenta propia.
- Montar el dispositivo dentro de un armario de distribución; en caso contrario es posible que el polvo y la suciedad puedan afectar el funcionamiento.
- Hay que cuidar de que haya un conexionado de seguridad suficiente en todos los contactos de salida con cargas capacitivas e inductivas.
- La función de seguridad debe de ser activada al menos una vez al mes.

Campo de aplicación adecuado

El dispositivo de seguridad PNOZ X7 está diseñado para ser empleado en

- dispositivos de PARADA DE EMERGENCIA
- circuitos de seguridad según VDE 0113-1 y EN 60204-1 (p. ej. con cubiertas móviles)

El dispositivo **no** es adecuado para el aseguramiento de coberturas sin contacto, ya que no es posible un arranque dinámico.

Clasificación del dispositivo:

- BG Fachausschuß Elektrotechnik

Descripción del dispositivo

El dispositivo de seguridad se encuentra montado dentro de una carcasa S-95. El PNOZ X7 24 V AC/DC puede funcionar con 24 V AC o 24 V CC. El PNOZ X7 AC puede funcionar con 42, 48, 110, 115, 120, 230 ó 240 V CA.

En el PNOZ X7 AC existe una separación galvánica entre el pulsador de PARADA DE EMERGENCIA y el pulsador de rearme.

Características:

- Salidas de relé: dos contactos de seguridad (contacto normalmente abierto), de guía forzosa
- Posibilidades de conexión para pulsador de PARADA DE EMERGENCIA
- Indicación de estado
- Circuito de realimentación para la supervisión de contactores externos



Norme di sicurezza

- Il dispositivo può venire installato e messo in funzione solo da persone che hanno acquisito familiarità con le presenti istruzioni per l'uso e le disposizioni vigenti in materia di sicurezza di lavoro e antinfortunistica.
- Osservare le disposizioni della VDE nonché le norme locali, soprattutto per quanto riguarda le misure preventive di protezione.
- Durante il trasporto, l'immagazzinamento e il funzionamento attenersi alle condizioni prescritte dalla norma EN 60068-2-78 (v. Dati tecnici).
- Se viene aperto l'alloggiamento oppure se vengono apportate delle modifiche in proprio decade qualsiasi diritto di garanzia.
- Montare il dispositivo in un armadio elettrico; altrimenti la polvere e l'umidità possono pregiudicare le funzioni.
- Occorre dotare tutti i contatti di uscita dei carichi capacitivi e induttivi con un circuito di sicurezza sufficiente.
- La funzione di sicurezza deve essere attivata almeno una volta al mese.

Uso previsto

Il modulo di sicurezza PNOZ X7 è concepito per essere utilizzato in

- dispositivi di arresto di emergenza
- circuiti elettrici di sicurezza conformi alla norma VDE 0113-1 e EN 60204-1 (p. es. in caso di protezioni mobili)

Il dispositivo **non** è adatto a garantire la protezione di barriera senza contatto, poiché non è possibile nessun start dinamico.

Categoria:

- BG Fachausschuß Elektrotechnik, SAQ

Descrizione del dispositivo

Il modulo di sicurezza è inserito in un alloggiamento S-95. Il PNOZ X7 24 V AC/DC può essere alimentato con corrente da 24 V AC oppure 24 V DC. Il PNOZ X7 AC può essere alimentato con corrente da 42, 48, 110, 115, 120, 230 o 240 V AC.

Tra il pulsante di arresto di emergenza e il pulsante di start del PNOZ X7 AC è prevista una separazione galvanica.

Caratteristiche:

- Uscite relé: due contatti di sicurezza (contatto NA), con contatti guidati
- Possibilità di collegamento a pulsante di arresto di emergenza
- Visualizzazione di stato
- Circuito di retroazione per il controllo di relé esterni



Veiligheidsvoorschriften

- Het apparaat mag uitsluitend worden geïnstalleerd en in bedrijf genomen door personen die vertrouwd zijn met deze gebruiksaanwijzing en met de geldende voorschriften op het gebied van arbeidsveiligheid en ongevallenpreventie.
- Neemt u de van toepassing zijnde Europese richtlijnen en de plaatselijke voorschriften in acht, in het bijzonder m.b.t. veiligheidsmaatregelen.
- Neemt u bij transport, bij opslag en in bedrijf de richtlijnen volgens EN 60068-2-78 in acht (zie technische gegevens).
- Het openen van de behuizing of het eigenmachtig veranderen van de schakeling heeft verlies van de garantie tot gevolg.
- Monteert u het apparaat in een schakelkast. Stof en vochtigheid kunnen anders de werking nadelig beïnvloeden.
- Zorg bij capacitieve of inductieve belasting van de uitgangcontacten voor adequate contactbeschermingsmaatregelen.
- De veiligheidsfunctie moet ten minste één maal per maand getest worden.

Toegelaten applicaties

Het veiligheidsrelais PNOZ X7 is bedoeld voor gebruik in

- noodstopvoorzieningen
- veiligheidscircuits volgens VDE 0113-1 en EN 60204-1 (b.v. bij beweegbare afschermingen)

Het apparaat is **niet** geschikt voor contactloze afschermingen omdat er geen dynamische start mogelijk is.

Goedkeuringen:

- BG Fachausschuß Elektrotechnik, SAQ

Apparaatbeschrijving

Het veiligheidsrelais is in een S-95 behuizing ondergebracht. De PNOZ X7 24 V AC/DC kan met 24 V AC of 24 V DC gebruikt worden. De PNOZ X7 AC kan met 42, 48, 110, 115, 120, 230 of 240 V AC gebruikt worden.

Tussen de noodstopknop en de startknop bestaat bij PNOZ X7 AC een galvanische scheiding.

Kenmerken:

- Relaisuitgangen: twee veiligheidscontacten (maak), mechanisch gedwongen
- Aansluitmogelijkheid voor noodstopknoppen
- Statusweergave
- Terugkoppelcircuit voor de bewaking van externe magneetschakelaars

El dispositivo cumple los requerimientos de seguridad siguientes:

- El cableado está estructurado de modo redundante con autosupervisión.
- El equipo de seguridad permanece activo aún cuando falle uno de los componentes.
- Con cada ciclo de conexión/desconexión de la máquina se comprueba si los relés del dispositivo de seguridad abren y cierran correctamente.

Descripción del funcionamiento

El dispositivo sirve para interrumpir por razones de seguridad un circuito de seguridad.

Requisito: Aplicación de la tensión de alimentación a través del pulsador de PARADA DE EMERGENCIA, puente entre Y1-Y2 o pulsador de rearme entre Y1 y Y2 accionado.

- El circuito de entrada está cerrado (p. ej. pulsador de PARADA DE EMERGENCIA no accionado)

Los relés K1 y K2 se ponen en posición de trabajo y se mantienen por si mismos. Los contactos de seguridad 13-14/23-24 están cerrados.

- Se abre el circuito de entrada (p. ej. al accionar el pulsador de PARADA DE EMERGENCIA)

Los relés K1 y K2 regresan a la posición de reposo. Los contactos de seguridad 13-14/23-24 se abren de forma redundante.

Il dispositivo elettrico risponde ai seguenti requisiti di sicurezza:

- Il circuito è strutturato in modo ridondante con autocontrollo.
- Il dispositivo di sicurezza funziona anche in caso di guasto di un componente.
- Per ciascun ciclo di accensione/spengimento della macchina, viene eseguita la verifica automatica della corretta apertura e chiusura dei relè del dispositivo di sicurezza.

Descrizione del funzionamento

Il modulo consente l'interruzione di un circuito di sicurezza.

Condizioni preliminari: tensione di alimentazione presente sul pulsante di arresto di emergenza, ponticelli tra Y1-Y2 o pulsante start tra Y1 e Y2 attivati.

- Il circuito di ingresso è chiuso (p. es. pulsante di arresto di emergenza non azionato)

I relè K1 e K2 si eccitano e si automantengono. I contatti di sicurezza 13-14/23-24 sono chiusi.

- Il circuito di ingresso viene aperto (p. es. pulsante di arresto di emergenza azionato)

K1 e K2 si diseccitano. I contatti di sicurezza 13-14/23-24 vengono aperti in modo ridondante.

Het relais voldoet aan de volgende veiligheidseisen:

- De schakeling is redundant met zelfbewaking opgebouwd.
- Ook bij uitvallen van een component blijft de veiligheidsschakeling werken.
- Bij elke aan/uit-cyclus van de machine wordt automatisch getest of de relaiscontacten van de veiligheidsvoorziening correct openen en sluiten.

Functiebeschrijving

Het relais dient om een veiligheidscircuit

veilig te onderbreken.

Eis: Aansluiten op voedingsspanning via de noodstopknop, brug tussen Y1-Y2 of startknop tussen Y1 en Y2 bediend.

- Ingangscircuit gesloten (b.v. noodstopknop niet bediend)
Relais K1 en K2 worden bekrachtigd en nemen zichzelf over. De veiligheidscontacten 13-14/23-24 zijn gesloten.

- Ingangscircuit wordt geopend (b.v. noodstopknop bediend): K1 en K2 vallen af. De veiligheidscontacten 13-14/23-24 worden redundant geopend.

A: Lógica de conexión, test cíclico, lógica de control/
Logica di inserzione, test ciclico, logica di controllo/
Inschakellogica, cyclische test, besturingslogica

- 1: canal 1/canale 1/kanaal 1
2: canal 2/canale 2/kanaal 2

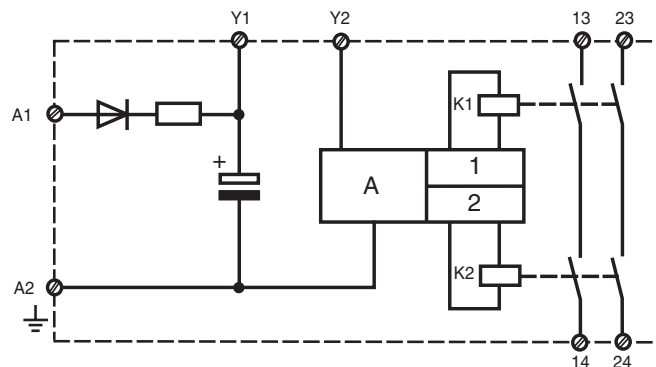


Fig. 1: PNOZ X7 24 V AC/DC - Plano de conexiones esquemático/Schema di collegamento/Intern schema

A: Lógica de conexión, test cíclico, lógica de control/
Logica di inserzione, test ciclico, logica di controllo/
Inschakellogica, cyclische test, besturingslogica

- 1: canal 1/canale 1/kanaal 1
2: canal 2/canale 2/kanaal 2

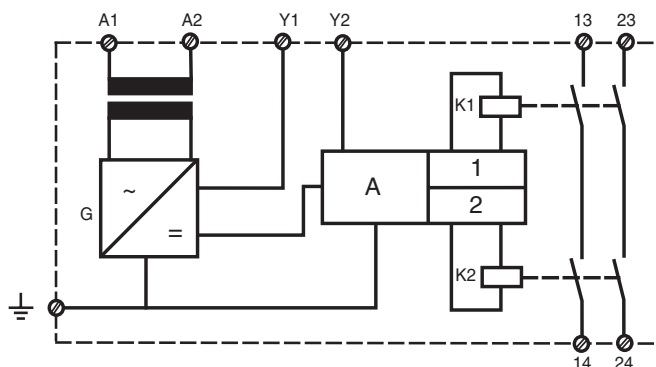


Fig. 2: PNOZ XT AC - Plano de conexiones esquemático/Schema di collegamento/Intern schema

Modos de funcionamiento:

- Funcionamiento monocanal:
Conexión de entrada según VDE 0113 y EN 60204, sin redundancia en el circuito de entrada. Se detectan los defectos a tierra en los contactos del pulsador.

Modalità operative:

- Funzionamento a canale singolo: rispetto prescrizioni secondo norma VDE 0113 e EN 60204, nessuna ridondanza nel circuito di ingresso. Riconoscimento guasti a terra nel circuito del pulsante.

Bedrijfsmodi:

- Eenkanalig bedrijf: Ingangsschakeling volgens VDE 0113 en EN 60204, geen redundantie in het ingangscircuit. Aardsluitingen in het ingangscircuit worden gedetecteerd.

- Rearme automático: El dispositivo se encuentra activo en cuanto que el circuito de entrada se encuentra cerrado.
- Rearme manual: El dispositivo se encuentra activo sólo después de que se haya accionado un pulsador de rearme. Mediante ello queda excluida la posibilidad de un rearme automático del dispositivo después de un corte y un restablecimiento de la tensión.
- Multiplicación y refuerzo de contactos mediante la conexión de contactores externos.

Montaje

El dispositivo de seguridad tiene que ser montado dentro de un armario de distribución con un grado de protección de IP 54 como mínimo. El dispositivo dispone en su parte trasera de un elemento de encaje para la fijación a una guía normalizada. Al montarlo en una guía portadora vertical (35 mm) hay que asegurar el dispositivo por medio de un elemento de soporte, tal como un soporte o un ángulo final.

Puesta en marcha

Al poner en marcha hay que tener en cuenta:

- **Conectar un fusible antes de los contactos de salida (6 A de acción rápida o 4 A de acción lenta) con objeto de evitar la fusión de los contactos.**
- Cálculo de la longitud máx. de línea I_{\max} en el circuito de entrada:

$$I_{\max} = \frac{R_{I_{\max}}}{R_l / \text{km}}$$

$R_{I_{\max}}$ = resistencia máxima del total de la línea (véase datos técnicos)

R_l / km = resistencia de línea/km

PNOZ X7 AC:

- Línea en bucle, 1 fase (v. fig. 3): 1 km
- Conductor de derivación (v. fig. 4): longitud máx. del conductor de derivación I_s y capacidad máxima del cable C_L dependiendo de la tensión de alimentación U_B :

U_B [V]	42	48	110	115	120	230	240
C_L [nF]	37,5	37,5	37,5	37,5	37,5	7,5	7,5

Respetar sin falta los valores de la capacidad máx. del cable C_L , de lo contrario el dispositivo puede reaccionar erróneamente.

- **No conectar corrientes pequeñas con contactos, a través de los cuales se han conducido anteriormente grandes corrientes.**
- Utilizar para las líneas material de alambre de cobre con una resistencia a la temperatura de 60/75 °C.
- Poner a tierra el dispositivo, **sin falta**:
 - PNOZ X7 24 V AC/DC en el borne de conexión A2
 - PNOZ X7 AC en el borne de conexión $\frac{1}{2}$. Sólo así puede reconocer el dispositivo contactos a tierra en el circuito Y1-Y2.
- Respete sin falta las indicaciones del capítulo "Datos técnicos".

- Start automatico: il dispositivo è attivo non appena il circuito di ingresso viene chiuso.
- Start manuale: il dispositivo è attivo quando viene attivato un pulsante di start. In questo modo si esclude uno start automatico del relè dopo l'interruzione e il ripristino dell'alimentazione di corrente.
- Aumento del numero di contatti e aumento della portata dei contatti tramite collegamento di relè esterni.

Montaggio

Il modulo di sicurezza deve venire montato in un armadio elettrico con un grado di protezione di almeno IP 54. Per il fissaggio su di una guida DIN il dispositivo è dotato di un elemento a scatto sul retro. Al montaggio fissare il dispositivo su una guida verticale (35 mm) a mezzo di un supporto quale p. es. staffa di fissaggio o angolo terminale.

Messa in funzione

Informazioni preliminari:

- **Per evitare la saldatura dei contatti, collegare un fusibile (6 A rapido o 4 A ad azione ritardata) prima dei contatti di uscita.**
- Calcolo della lunghezza max. conduttore I_{\max} nel circuito di ingresso:

$$I_{\max} = \frac{R_{I_{\max}}}{R_l / \text{km}}$$

$R_{I_{\max}}$ = mass. resistenza del conduttore totale (vedi Dati tecnici)

R_l / km = resistenza del conduttore/km

PNOZ X7 AC:

- Conduttore circolare, 1 fase (v. fig. 3): 1 km
- Stub line (v. fig. 4): max. lungh. stub line I_s e max. capacità cavo C_L in base alla tensione di alimentazione U_B :

U_B [V]	42	48	110	115	120	230	240
C_L [nF]	37,5	37,5	37,5	37,5	37,5	7,5	7,5

I valori relativi alla capacità massima del cavo C_L devono essere assolutamente rispettati, in caso contrario il dispositivo può reagire in maniera anomala.

- **Non commutare piccole potenze con contatti attraverso i quali sono state commutate in precedenza alte potenze.**
- Per i cavi utilizzare materiale in filo di rame con una resistenza termica intorno ai 60/75 °C.
- Per i dispositivi è **assolutamente** necessario eseguire la messa a terra:
 - PNOZ X7 24 V AC/DC su morsetto di collegamento A2
 - PNOZ X7 AC su morsetto di collegamento $\frac{1}{2}$
- Solo in questo modo il dispositivo è in grado di identificare i guasti a terra nel circuito elettrico Y1-Y2.
- Attenersi assolutamente alle indicazioni riportate al capitolo "Dati tecnici".

- Automatische start: apparaat is actief, zodra het ingangscircuit gesloten is.
- Handmatige start: apparaat is pas dan actief, als een startknop bediend wordt. Daardoor is een automatische activering van het relais na uitvallen en terugkeren van de spanning uitgesloten.
- Contactvermeerdering en contactversterking door aansluiten van externe magneetschakelaars.

Montage

Het veiligheidsrelais moet ingebouwd worden in een schakelkast die minimaal voldoet aan IP54. Bevestiging op een DIN-rail is mogelijk via de daarvoor bestemde relaisvoet op de achterzijde van het apparaat. Bij montage op een verticale draagrail (35 mm) moet het apparaat worden vastgezet met een eindsteun.

Ingebruikneming

Neem bij ingebruikneming het volgende in acht:

- **Uitgangcontacten afzekeren (6 A snel of 4 A traag) om verkleven van de contacten te voorkomen.**
- Berekening van de max. kabellengte I_{\max} in het ingangscircuit:

$$I_{\max} = \frac{R_{I_{\max}}}{R_l / \text{km}}$$

$R_{I_{\max}}$ = max. weerstand totale kabel (zie technische gegevens)

R_l / km = kabelweerstand/km

PNOZ X7 AC:

- Separate kabels, 1 fase (zie fig. 3): 1 km
- Aftakking (zie fig. 4): max. lengte van de aftakking I_s en max. kabelcapaciteit C_L afhankelijk van de voedingsspanning U_B :

U_B [V]	42	48	110	115	120	230	240
C_L [nF]	37,5	37,5	37,5	37,5	37,5	7,5	7,5

Waarden voor die max. kabelcapaciteit C_L beslist opvolgen; het apparaat kan anders met storingen reageren.

- **Geen geringe stroomsterkten via contacten schakelen die tevoren grote stroomsterkten verwerkt hebben.**
- Kabelmateriaal van koperdraad met een temperatuurbestendigheid van 60/75 °C gebruiken.
- Apparaten **beslist** aarden:
 - PNOZ X7 24 V AC/DC aan aansluitklem A2
 - PNOZ X7 AC aan aansluitklem $\frac{1}{2}$
- Alleen zo kan het apparaat aardsluitingen in circuit Y1-Y2 detecteren.
- Aanwijzingen in het hoofdstuk "Technische gegevens" beslist opvolgen.

Instelprocedure:

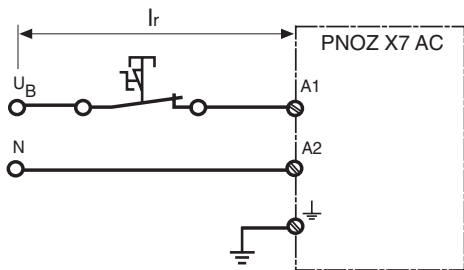


Fig. 3: Longitud de cable l_r con línea en bucle/
Lunghezza del cavo l_r nel caso di conduttore circolare/
Kabellengte l_r bij separate kabels

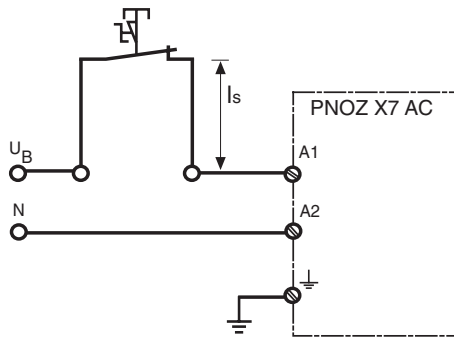


Fig. 4: Longitud de cable l_s del conductor de derivación/
Lunghezza del cavo l_s nel caso di stub line/
Kabellengte l_s bij aftakking

Procedimiento:

- Conectar el pulsador de PARADA DE EMERGENCIA entre el borne A1 del PNOZ y el borne L+/L1 de la tensión de alimentación. Unir la parte de 0V de la tensión de alimentación con A2. El LED "Power" se ilumina.
- Circuito de realimentación con rearme automático:
Conectar puente o contactores externos en Y1-Y2.
- Circuito de realimentación con rearme manual:
Conectar el pulsador de rearme en Y1-Y2, y si se desea contactores externos en serie.

Los contactos de seguridad están cerrados. El LED "CH.1/CH.2" se ilumina. El dispositivo se encuentra listo para el servicio. Es posible abrir de nuevo el pulsador de rearme.

Si se abre el circuito de entrada (pulsador de PARADA DE EMERGENCIA accionado), entonces se abren los contactos de seguridad 13-14/23-24.

Activar de nuevo

- Cerrar circuito de entrada.
- En caso de rearme manual, accionar adicionalmente el pulsador de rearme.

Procedura:

- Collegare il pulsante di arresto di emergenza tra il morsetto A1 del PNOZ e il morsetto positivo (L+) della tensione di alimentazione. Collegare il lato 0 V della tensione di alimentazione con A2. Il LED "Power" è acceso.
- Avvio automatico circuito di retroazione: collegare il ponte o contattori esterni a Y1-Y2.
- Avvio manuale circuito di retroazione: collegare il pulsante start ad Y1-Y2 e, se desiderato, collegare i relè esterni in serie.

I contatti di sicurezza sono chiusi. Il LED "CH.1/CH.2" è acceso. Il dispositivo è pronto per l'uso. Il pulsante di start può nuovamente essere rilasciato. Se il circuito di ingresso è aperto (pulsante di arresto di emergenza azionato), si aprono i contatti di sicurezza 13-14/23-24.

Riattivazione

- Chiudere circuito di ingresso
- Nel caso di avvio manuale, azionare il pulsante di start.

- Noodstopknop tussen klem A1 van de PNOZ en de pluspool (L+) van de voedingsspanning aansluiten. 0V-kant van de voedingsspanning met A2 verbinden. De LED "Power" licht op.
 - Terugkoppelcircuit met automatische start:
Brug of externe magneetschakelaars op Y1-Y2 aansluiten.
 - Terugkoppelcircuit met handmatige start:
Startknop op Y1-Y2 en indien gewenst externe magneetschakelaars in serie schakelen.
- De veiligheidscontacten zijn gesloten. De LED "CH.1/CH.2" licht op. Het apparaat is bedrijfsklaar. De startknop kan weer geopend worden.
- Als het ingangscircuit geopend wordt (noodstopknop bediend), gaan de veiligheidscontact 13-14/23-24 open.

Opnieuw activeren

- Ingangscircuit sluiten.
- Bij handmatige start bovendien startknop bedienen.

Fouten - Storingen



Fig. 5: Circuito de entrada monocanal: conexionado de PARADA DE EMERGENCIA, rearme manual/Circuito di ingresso monocanale: circuito di arresto di emergenza; start manuale/Eenkanalig ingangscircuit: Noodstopschakeling; handmatige start

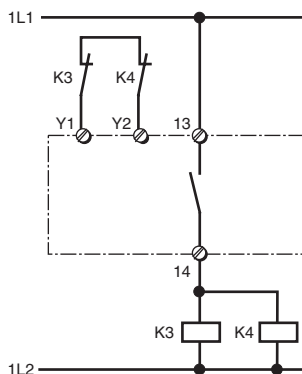


Fig. 6: Refuerzo (multiplicación) de los contactos mediante contactores externos, monocanal, rearme automático/Aumento della portata (del numero) dei contatti mediante relè esterni; monocanale; start automatico/Versterking (vermenigvuldiging) van de contacten via externe magneetschakelaars; eenkanalig; automatische start

Errores - Fallos

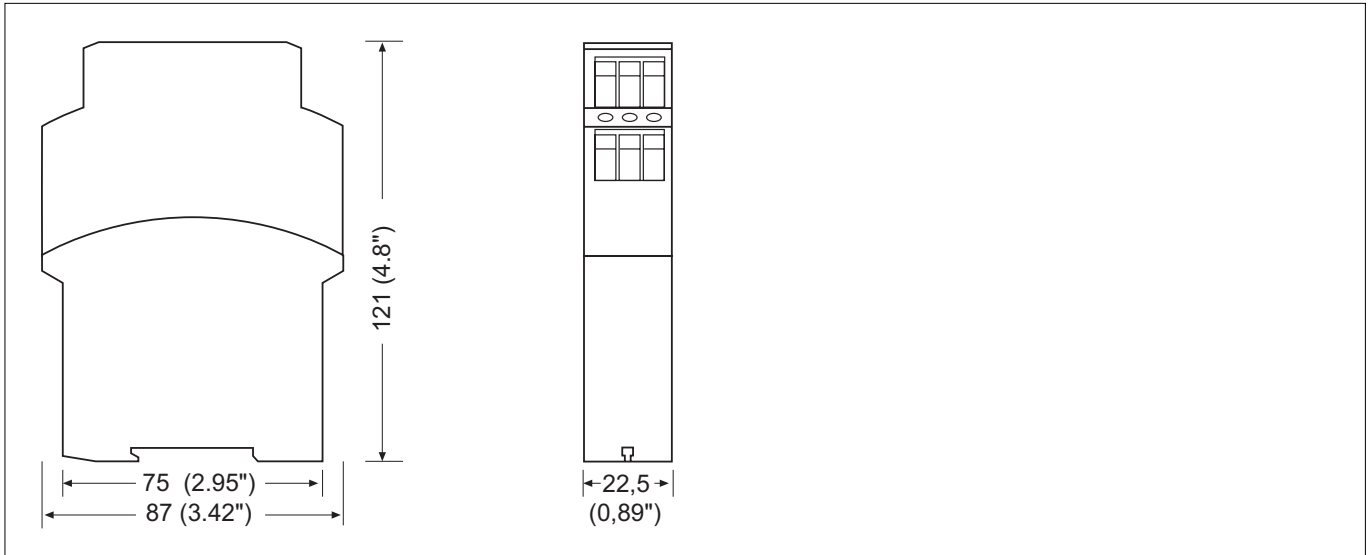
- Contacto a tierra
La tensión de alimentación se colapsa y se abren los contactos de seguridad mediante un fusible electrónico. Una vez haya desaparecido la causa del error y se haya desconectado la tensión de alimentación durante aprox. 1 minuto, el dispositivo volverá a estar listo para el servicio.
- Funcionamiento defectuoso de los contactos: En caso de contactos fundidos, después de abrir el circuito de entrada no es posible ninguna nueva activación.

Errori - Guasti

- Dispersione verso terra.
La tensione di alimentazione viene interrotta e i contatti di sicurezza si aprono mediante un fusibile elettronico. Una volta rimosso la causa del guasto e interrotto la tensione di alimentazione, il dispositivo sarà pronto al funzionamento dopo circa un minuto.
- Funzionamento errato dei contatti: in caso di saldatura dei contatti, dopo l'apertura dei circuiti di ingresso non è possibile nessuna nuova attivazione.

- Aardsluiting
De voedingsspanning valt uit en de veiligheidscontacten worden geopend via een elektronische zekering. Na het wegvallen van de storingsoorzaak en het uitschakelen van de bedrijfsspanning voor ca. 1 minuut is het apparaat weer bedrijfsklaar.
- Contactfout: Bij verkleefde contacten is na openen van het ingangscircuit geen nieuwe activering mogelijk.

Abmessungen in mm (")/Dimensions in mm (")/Dimensions en mm (")



Datos técnicos/Dati tecnici/Technische gegevens

Tensión de alimentación/Tensione di alimentazione/Voedingsspanning PNOZ X7 AC/DC PNOZ X7 AC	24 V 42, 48, 110, 115, 120, 230, 240 V
Tolerancia U_B /Tolleranza U_B /Tolerantie U_B	-15 % ... +10 %
Consumo de energía con U_B /Potenza assorbita a U_B /Opgenomen vermogen bij U_B PNOZ X7 AC/DC PNOZ X7 AC	AC: 3,0 VA, DC: 1,5 W 2,0 VA
Rango de frecuencia/Campo di frequenza/Frequentiebereik	AC: 50 ... 60 Hz
Ondulación residual/Ondulazione residua/Rimpelspanning	DC: 160 %
Tensión e intensidad en/Tensione e corrente su/Spanning en stroom op Circuito de entrada/Circuito d'ingresso/Ingangscircuit PNOZ X7 AC/DC PNOZ X7 AC	24 V AC/DC, 50 mA 42 V AC, 49 mA; 48 V AC, 45 mA; 110 V AC, 14 mA; 115 V AC, 17 mA; 120 V AC, 18 mA; 230 V AC, 8 mA; 240 V AC, 7 mA
Circuitos de rearme/Circuiti di start/Startcircuit PNOZ X7 AC/DC PNOZ X7 AC	24 V DC, 210 mA 24 V DC, 40 mA
Circuito de realimentación/circuito di retroazione/ terugkoppelcircuit PNOZ X7 AC/DC PNOZ X7 AC	24 V DC, 210 mA 24 V DC, 40 mA
Contactos de salida conforme a EN 954-1 /Contatti di uscita secondo norma/ EN 954-1/Uitgangcontacten volgens EN 954-1 Contactos de seguridad (normalmente abiertos), categoría 2/ontatti di sicurezza (NA), categoría 2/veiligheidscontacten (M), categorie 2	2
Categoría de uso según/Categoria d'uso secondo norma/Gebruikscategorie volgens EN 60947-4-1 PNOZ X7 AC/DC PNOZ X7 AC	AC1: 240 V/0,01 ... 6 A/1500 VA DC1: 24 V/0,01 ... 4 A/100 W AC1: 240 V/0,01 ... 4 A/1500 VA DC1: 24 V/0,01 ... 6 A/100 W
EN 60947-5-1 (CC13: 6 ciclos/min, 6 cicli di commutazione/min, 6 schakelingen/min) PNOZ X7 AC/DC PNOZ X7 AC	AC15: 230 V/5 A; DC13: 24 V/6 A AC15: 230 V/4 A; DC13: 24 V/4 A
Material de los contactos/Materiale di contatto/Contactmateriaal	AgSnO ₂
Protección externa de los contactos según/Fusibile dei contatti di uscita secondo/ Contactafzekering extern volgens EN 60947-5-1 Fusible/Fusibile/Smeltzekering PNOZ X7 AC/DC PNOZ X7 AC	6 A flink/quick acting/rapide oder /or/ou 4 A träge/slow acting/normeaux 4 A flink/quick acting/rapide oder /or/ou 4 A träge/slow acting/normeaux 24 V AC/DC: 4 A, Carakteristik /Characteristic/ Caractéristiques B/C
Fusible automático/Interruttore automatico/Zekeringautomaat	
Resistencia de línea total máx. R_{lmax} circuitos de entrada/Mass. resistenza cavo totale R_{lmax} Circuito d'ingresso/Max. weerstand totale kabel R_{lmax} Ingangscircuits PNOZ X7 AC/DC Monocanal DC/Canale singolo DC/Eenkanalig DC Monocanal AC/Canale singolo AC/Eenkanalig AC	15 Ohm 15 Ohm
Retardo a la conexión/Ritardo d'inserzione/Inschakelvertraging Rearme automático/Start automatico/Automatische start PNOZ X7 AC/DC PNOZ X7 AC	typ. 50 ms, max. 150 ms typ. 230 ms, max. 700 ms
Rearme automático tras conexión de red/Start automatico dopo attivazione dell'alimentazione di rete/Automatische start na netinschakeling PNOZ X7 AC/DC PNOZ X7 AC	typ. 50 ms, max. 150 ms typ. 230 ms, max. 700 ms
Rearme manual/Start manuale/Handmatige start PNOZ X7 AC/DC PNOZ X7 AC	typ. 35 ms, max. 150 ms typ. 140 ms, max. 700 ms
Retardo a la desconexión/Ritardo di sgancio/Afvalvertraging con parada de emergencia/in caso di arresto di emergenza/bij noodstop PNOZ X7 AC/DC PNOZ X7 AC	typ. 45 ms, max. 70 ms typ. 70 ms, max. 100 ms
en una caída de tensión/in caso di mancanza di alimentazione/bij uitvallen spanning PNOZ X7 AC/DC PNOZ X7 AC	typ. 45 ms, max. 70 ms typ. 70 ms, max. 100 ms
Tiempo de recuperación con frecuencia máx. de conmutación 1/s/tempo di ripristino par mass. frecuencia di commutazione 1/s/Resettijd bij max. schakelfrequentie 1/s después de una parada de emergencia/dopo un arresto di emergenza/na noodstop PNOZ X7 AC/DC PNOZ X7 AC	50 ms 120 ms
tras una caída de tensión/dopo mancanza di alimentazione/na uitvallen van de spanning PNOZ X7 AC/DC PNOZ X7 AC	150 ms 120 ms

Inmidad a cortes de tensión/Ininfluenza mancanza tensione/Maximale spanningsonderbreking	20 ms
CEM/Compatibilità elettromagnetica/EMC	EN 60947-5-1, EN 61000-6-2
Vibraciones según/Vibrazioni secondo norma/Trillingsbestendigheid volgens EN 60068-2-6	
Frecuencia/Frequenza/Frequentie	10 ... 55 Hz
Amplitud/Ampiezza/Amplitude	0,35 mm
Condiciones ambientales/Sollecitazione climatica/Klimaatcondities	EN 60068-2-78
Distancias de fuga y dispersión superficial/Caratteristiche dielettriche/Lucht- en kruipwegen	VDE 0110-1
Temperatura ambiente/Temperatura ambiente/Omgevingstemperatuur	-10 ... +55 °C
Temperatura de almacenaje/Temperatura di magazzino/Opslagtemperatuur	-40 ... +85 °C
Grado de protección/Tipo di protezione/Beschermingsgraad	
Lugar de montaje/Spazio necessario per il montaggio/Inbouwruimte	IP54
Carcasa/Alloggiamento/Behuizing	IP40
Bornes/Morsetti/Klemmen	IP20
Material de la carcasa/Materiale usato per la custodia/Behuizingsmateriaal	
Frontal/Fronte/Front	PPO UL 94 V0
Carcasa/Custodia/Behuizing	ABS UL 94 V0
Sección máx. del conductor exterior/Sezione trasversale massima del conduttore esterno/Max. doorsnede van de aansluitkabels	
1 conductor flexible/1 conduttore flessibile/1 draad, flexibel	0,20 ... 4 mm ²
2 conductores de la misma sección, flexible con terminal: sin revestimiento de plástico / 2 conduttori con lo stesso diametro, flessibile con capocorda senza manicotto in plastica / 2 draden met dezelfde doorsnede, flexibel met adereindhuls zonder kunststofhuls	0,20 ... 2,5 mm ²
flexible sin terminal o con terminal TWIN/flessibile senza capocorda o con capocordaTWIN/ flexibel zonder adereindhuls of met TWIN-adereindhuls	0,20 ... 2,5 mm ²
Par de apriete para bornes de conexión (tornillos)/Coppia di serraggio per i morsetti (viti)/ Aanhaalmoment voor aansluitklemmen (schroeven)	0,6 Nm
Dimensiones Al x An x Pr/Misure altezza x larghezza x profondità/Afmetingen h x b x d	87 x 22,5 x 121 mm
Posición de montaje/Posizione di montaggio/Inbouwpositie	beliebig/any/indifférente
Peso/Peso/Gewicht	
PNOZ X7 AC/DC	190 g
PNOZ X7 AC	225 g

Son válidas las versiones actuales de las normas 09/04.

Per le norme citate, sono applicate le versioni in vigore a Settembre 2004.

Van toepassing zijn de in 09/04 actuele versies van de normen.

Corriente máxima permanente en carga simultanea de varios contactos/Corrente permanente max. con carico simultaneo di più contatti/Max. duurstroom bij gelijktijdige belasting van meerdere contacten (AC1, DC1)

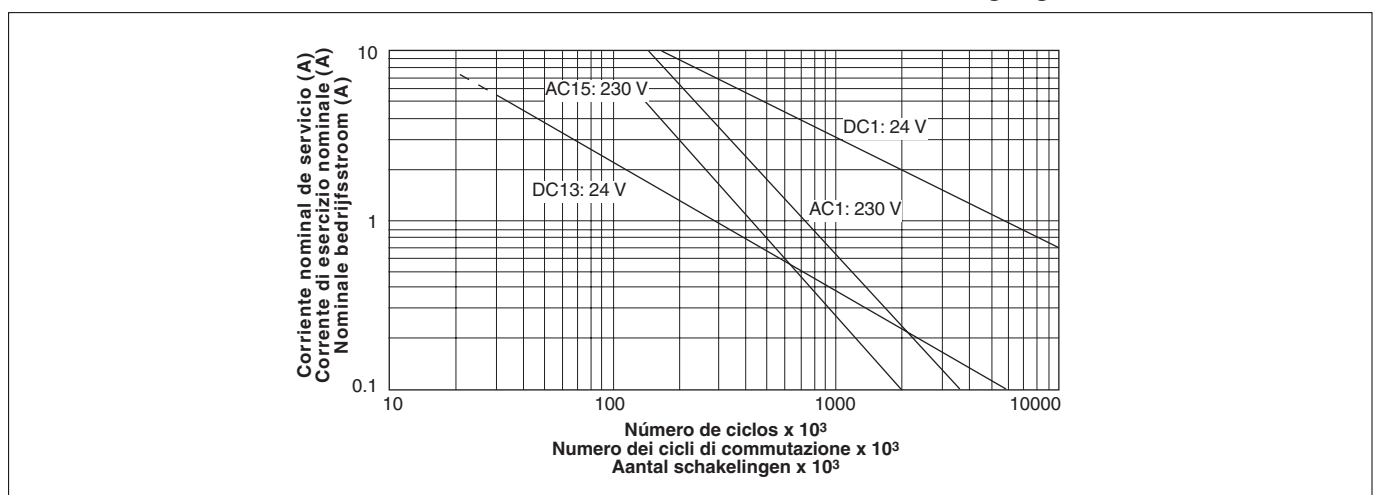
Número de contactos/Numero dei contatti/Aantal contacten	2	1
PNOZ X7 AC		
I_{max}	3,0 A	4,0 A

Para evitar una falla de los dispositivos, se debe procurar una suficiente extinción de chispas en todos los contactos de salida. En cargas capacitivas se deben tener en cuenta los picos de corriente. Con contactores de DC, utilizar diodos de marcha libre para la extinción de chispas, para aumentar la vida útil de los contactores.

Per prevenire l'avaria dei dispositivi, si deve assicurare su tutti i contatti di uscita una adeguata protezione (RC, diodo, etc). In caso di carichi capacitivi si devono prevedere gli eventuali picchi di corrente. Per i relè DC, usare diodi di smorzamento, per aumentare la durata dei relè.

Om falen van het relais te verhinderen, moet aan alle uitgangcontacten voor een adequate vonkblussing gezorgd worden. Bij capacatieve belasting moeten gelet worden op eventuele stroompieken. Bij DC-beveiligingsschakelaars moeten vrijlooptdiodes voor vonkblussing aangebracht worden, om de levensduur van de beveiligingsschakelaars te vergroten.

Vida útil de los relés de salida/Durata dei relè di uscita/Levensduur van de uitgangsrelais



Declaración CE de conformidad:

Estos productos cumplen los requisitos de la Directiva de Máquinas 2006/42/CE del Parlamento Europeo y del Consejo. La declaración CE de conformidad completa pueden encontrarla en la página web de Internet www.pilz.com
 Apoderado: Norbert Fröhlich,
 Pilz GmbH & Co. KG, Felix-Wankel-Str. 2,
 73760 Ostfildern, Deutschland

Dichiarazione di conformità CE:

Questo(i) prodotto(i) soddisfa i requisiti della Direttiva 2006/42/CE del Parlamento e del Consiglio Europeo sulle macchine. Il testo integrale della Dichiarazione di conformità CE è disponibile in Internet all'indirizzo www.pilz.com
 Mandatario: Norbert Fröhlich,
 Pilz GmbH & Co. KG, Felix-Wankel-Str. 2,
 73760 Ostfildern, Germania

EG-conformiteitsverklaring:

Deze producten voldoen aan de eisen van de Europese Machineryrichtlijn 2006/42/EG. De volledige EG-conformiteitsverklaring vindt u op www.pilz.com
 Gevolmachtigde: Norbert Fröhlich,
 Pilz GmbH & Co. KG, Felix-Wankel-Str. 2,
 73760 Ostfildern, Duitsland

▶ **A** Pilz Ges.m.b.H., © 01 7986263-0, Fax: 01 7986264, E-Mail: pilz@pilz.at ▶ **AUS** Pilz Australia, © 03 95446300, Fax: 03 95446311, E-Mail: safety@pilz.com.au ▶ **B** ▶ **L** Pilz Belgium, © 09 3217570, Fax: 09 3217571, E-Mail: info@pilz.be ▶ **BR** Pilz do Brasil, © 11 4337-1241, Fax: 11 4337-1242, E-Mail: pilz@pilzbr.com.br ▶ **CH** Pilz Industrieelektronik GmbH, © 062 88979-30, Fax: 062 88979-40, E-Mail: pilz@pilz.ch ▶ **DK** Pilz Skandinavien K/S, © 74436332, Fax: 74436342, E-Mail: pilz@pilz.dk ▶ **E** Pilz Industrieelektronik S.L., © 938497433, Fax: 938497544, E-Mail: pilz@pilz.es ▶ **F** Pilz France Electronic, © 03 88104000, Fax: 03 88108000, E-Mail: siege@pilz-france.fr ▶ **FIN** Pilz Skandinavien K/S, © 09 27093700, Fax: 09 27093709, E-Mail: pilz.fi@pilz.dk ▶ **GB** Pilz Automation Technology, © 01536 460766, Fax: 01536 460866, E-Mail: sales@pilz.co.uk ▶ **I** Pilz Italia Srl, © 031 789511, Fax: 031 789555, E-Mail: info@pilz.it ▶ **IRL** Pilz Ireland Industrial Automation, © 021 4346535, Fax: 021 4804994, E-Mail: sales@pilz.ie ▶ **J** Pilz Japan Co., Ltd., © 045 471-2281, Fax: 045 471-2283, E-Mail: pilz@pilz.co.jp ▶ **MEX** Pilz de Mexico, S. de R.L. de C.V., © 55 5572 1300, Fax: 55 5572 4194, E-Mail: info@mx.pilz.com ▶ **NL** Pilz Nederland, © 0347 320477, Fax: 0347 320485, E-Mail: info@pilz.nl ▶ **NZ** Pilz New Zealand, © 09- 6345-350, Fax: 09-6345-352, E-Mail: t.catterson@pilz.co.nz ▶ **P** Pilz Industrieelektronik S.L., © 229407594, Fax: 229407595, E-Mail: pilz@pilz.es ▶ **PRC** Pilz China Representative Office, © 021 62494658, Fax: 021 62491300, E-Mail: sales@pilz.com.cn ▶ **ROK** Pilz Korea, © 031 8159541, Fax: 031 8159542, E-Mail: info@pilzkorea.co.kr ▶ **SE** Pilz Skandinavien K/S, © 0300 13990, Fax: 0300 30740, E-Mail: pilz.se@pilz.dk ▶ **TR** Pilz Elektronik Güvenlik Ürünleri ve Hizmetleri Tic. Ltd. Şti., © 0224 2360180, Fax: 0224 2360184, E-Mail: pilz.tr@pilz.de ▶ **USA** Pilz Automation Safety L.P., © 734 354-0272, Fax: 734 354-3355, E-Mail: info@pilzusa.com
 ▶ www.pilz.com
 ▶ **D** Pilz GmbH & Co. KG, Sichere Automation, Felix-Wankel-Straße 2, 73760 Ostfildern, Deutschland, © +49 711 3409-0, Fax: +49 711 3409-133, E-Mail: pilz.gmbh@pilz.de